



CLDESIGN	4
-----------------	---

O'MIN	10
O'MIN CENTRAL	12
O'MIN FRONTAL	14

FUSION	16
FUSION CENTRAL	18
FUSION CENTRAL DOOR	20
FUSION FRONTAL	22
FUSION FRONTAL DOOR	24

O'800	26
O'800 CENTRAL	28
O'800 FRONTAL	30
O'800 CORNER	32

ESSE	34
ESSE GAS	36
ESSE BIOETANOL	38

GEMA	40
GEMA CENTRAL	42
GEMA FRONTAL	44

PERLA	46
PERLA CENTRAL	48
PERLA FRONTAL	50

FLAG	52
FLAG CENTRAL	54
FLAG FRONTAL	56

QUB	58
QUB CENTRAL	60
QUB FRONTAL	62

Elevate Your home

WITH CL DESIGN'S
LUXURIOUS FIREPLACES

Transform your living space into a haven of warmth and elegance with CL Design's exclusive range of contemporary metallic fireplaces. Our modern wood fireplaces redefine luxury, merging advanced design with superior functionality. Each piece is crafted to not only complement your home but to transform it into a sophisticated retreat.

Envision relaxing by a CL Design fireplace, its radiant glow providing the perfect backdrop for quiet evenings or lively gatherings. These fireplaces aren't just functional; they're central to creating an ambience that is both luxurious and inviting.

For those building new homes or undertaking renovations, CL Design offers personalized solutions that cater to your distinctive tastes. Our collaboration with architects ensures that every fireplace is perfectly integrated into your design, enhancing both beauty and practicality.

Experience the art of fine living with CL Design. Let our fireplaces be the centerpiece of your home, where every moment is warmed by the epitome of style and quality.



FR Élevez votre domicile avec les cheminées luxueuses de CL Design.

Transformez votre espace de vie en un havre de chaleur et d'élégance avec la gamme exclusive de cheminées métalliques contemporaines de CL Design. Nos cheminées modernes en bois redéfinissent le luxe, alliant design avancé et fonctionnalité supérieure. Chaque pièce est conçue non seulement pour compléter votre domicile, mais pour le transformer en un refuge sophistiqué.

Imaginez-vous vous détendre près d'une cheminée de CL Design, dont la lueur rayonnante offre le fond parfait pour des soirées tranquilles ou des rassemblements animés. Ces cheminées ne sont pas seulement fonctionnelles ; elles sont essentielles pour créer une ambiance à la fois luxueuse et accueillante.

Pour ceux qui construisent de nouvelles maisons ou entreprennent des rénovations, CL Design offre des solutions personnalisées qui s'adaptent à vos goûts distincts. Notre collaboration avec des architectes assure que chaque cheminée est parfaitement intégrée à votre design, améliorant à la fois la beauté et la praticité.

Expérimentez l'art de bien vivre avec CL Design. Laissez nos cheminées être la pièce maîtresse de votre maison, où chaque moment est réchauffé par le summum du style et de la qualité.

ES Eleve su hogar con las chimeneas de CL Design.

Transforme su casa en un refugio de calidez y elegancia con la exclusiva gama de chimeneas metálicas contemporáneas de CL Design. Nuestras chimeneas modernas redefinen el lujo, fusionando diseño avanzado con funcionalidad superior. Cada pieza está creada no solo para complementar su hogar, sino para transformarlo en un retiro sofisticado.

Imagine relajarse junto a una chimenea de CL Design, cuyo resplandor radiante proporciona el telón de fondo perfecto para pasar noches tranquilas o disfrutar de reuniones con amigos. Estas chimeneas no son solo funcionales; son esenciales para crear un ambiente que es a la vez lujoso y acogedor.

Para aquellos que construyen nuevas viviendas o realizan renovaciones, CL Design ofrece soluciones personalizadas que se adaptan a espacios contemporáneos. Nuestra colaboración con arquitectos garantiza que cada chimenea se integre perfectamente en su diseño, mejorando tanto la belleza como la practicidad.

Experimente el arte de vivir bien con CL Design. Deje que nuestras chimeneas sean el centro de su hogar, donde cada momento se disfrute con el sello del estilo y la calidad.

PR Eleve Sua Casa com as Luxuosas Lareiras da CL Design.

Transforme seu espaço de vida em um refúgio de calor e elegância com a exclusiva linha de lareiras metálicas contemporâneas da CL Design. Nossas lareiras modernas de madeira redefinem o luxo, combinando design avançado com funcionalidade superior. Cada peça é criada não apenas para complementar sua casa, mas para transformá-la em um retiro sofisticado.

Imagine-se relaxando ao lado de uma lareira da CL Design, cujo brilho radiante proporciona o pano de fundo perfeito para noites tranquilas ou encontros animados. Essas lareiras não são apenas funcionais; elas são essenciais para criar uma atmosfera luxuosa e acolhedora.

Para aqueles que estão construindo novas casas ou fazendo renovações, a CL Design oferece soluções personalizadas que atendem aos seus gostos distintos. Nossa colaboração com arquitetos garante que cada lareira seja perfeitamente integrada ao seu design, aprimorando tanto a beleza quanto a praticidade.

Experimente a arte de viver bem com a CL Design. Deixe nossas lareiras serem o centro de sua casa, onde cada momento é aquecido pelo ápice do estilo e qualidade.

At CL Design, we believe that true luxury is handcrafted. Behind every fireplace we create lies the passion and dedication of our artisans, who bring generations of traditional craftsmanship into harmony with modern design. Each piece is not just built but lovingly sculpted from the finest materials, ensuring durability and beauty that lasts.

Our fireplaces are more than just functional items; they are works of art, carefully shaped by hands that understand the nuances of metal and fire. This personal touch brings a unique warmth to your home, making each fireplace a centerpiece that draws admiration and serves as a gathering spot for friends and family.

With CL Design, you're not just purchasing a fireplace; you're bringing a story into your home—a story of quality, care, and exceptional craftsmanship. Let our fireplaces ignite not just warmth, but conversations, memories, and timeless elegance in your living space.

*A Touch
of artistry*

IN EVERY FLAME



FR Une touche d'art dans chaque flamme.

Chez CL Design, nous croyons que le vrai luxe est fait à la main. Derrière chaque cheminée que nous créons se trouve la passion et le dévouement de nos artisans, qui associent des générations de savoir-faire traditionnel à un design moderne. Chaque pièce n'est pas simplement construite, mais sculptée avec amour à partir des meilleurs matériaux, assurant durabilité et beauté qui durent.

Nos cheminées sont plus que de simples objets fonctionnels ; elles sont des œuvres d'art, soigneusement façonnées par des mains qui comprennent les nuances du métal et du feu. Cette touche personnelle apporte une chaleur unique à votre domicile, faisant de chaque cheminée un point central qui attire l'admiration et sert de lieu de rassemblement pour les amis et la famille.

Avec CL Design, vous n'achetez pas simplement une cheminée ; vous apportez une histoire dans votre maison - une histoire de qualité, de soin et d'artisanat exceptionnel. Laissez nos cheminées allumer non seulement la chaleur, mais aussi des conversations, des souvenirs et une élégance intemporelle dans votre espace de vie.

ES Un toque de arte en cada llama.

En CL Design, creemos que el verdadero lujo está realizado a mano. Detrás de cada chimenea que creamos yace la pasión y dedicación de nuestros artesanos, quienes transforman generaciones de artesanía tradicional con el diseño moderno. Cada pieza no solo está construida, sino esculpida rigurosamente con los materiales más exclusivos, asegurando durabilidad y belleza que perduran.

Nuestras chimeneas son más que artículos funcionales; son obras de arte, cuidadosamente elaboradas por manos que entienden los matices del metal y el fuego. Este toque personal aporta una calidez única a su hogar, haciendo de cada chimenea una pieza central que atrae la admiración y sirve como lugar de encuentro con amigos y familiares.

Con CL Design, no está simplemente adquiriendo una chimenea; está llevando una historia a su hogar: una historia de calidad, cuidado y artesanía excepcional. Deje que nuestras chimeneas traigan no solo calidez, sino también conversaciones, recuerdos y elegancia atemporal a su hogar.

PR Um Toque de Arte em Cada Chama.

Na CL Design, acreditamos que o verdadeiro luxo é feito à mão. Por trás de cada lareira que criamos, está a paixão e dedicação de nossos artesãos, que trazem gerações de artesanato tradicional em harmonia com o design moderno. Cada peça não é apenas construída, mas esculpida amorosamente dos melhores materiais, garantindo durabilidade e beleza que perduram.

Nossas lareiras são mais do que itens funcionais; são obras de arte, cuidadosamente moldadas por mãos que entendem as nuances do metal e do fogo. Este toque pessoal traz um calor único para sua casa, tornando cada lareira um ponto central que atrai admiração e serve como um local de encontro para amigos e família.

Com a CL Design, você não está apenas comprando uma lareira; você está trazendo uma história para sua casa — uma história de qualidade, cuidado e artesanato excepcional. Deixe nossas lareiras acenderem não apenas calor, mas também conversas, memórias e elegância atemporal no seu espaço de vida.



Our Commitment to Sustainability

AND COMPLIANCE WITH
ECODESIGN UE 2015/1185

At CL Design, we believe that luxury should not come at the expense of our planet. We are proud to announce that our entire range of fireplaces complies with the Ecodesign UE 2015/1185 regulation, ensuring that our products meet the highest standards of energy efficiency and environmental protection.

Our dedication to sustainability is matched by our commitment to innovation. Each CL Design fireplace is engineered to reduce environmental impact while

enhancing your living space with clean, efficient heating. By choosing our products, you're not just selecting a luxury fireplace; you're making a responsible decision that supports sustainable living.

Discover the perfect blend of aesthetics and eco-conscious engineering with CL Design. Experience luxury that cares for the future, ensuring that your home remains a sanctuary not only for you but also for the environment.

FR Notre engagement envers la durabilité et la conformité avec la norme Ecodesign UE 2015/1185.

Chez CL Design, nous croyons que le luxe ne doit pas se faire au détriment de notre planète. Nous sommes fiers d'annoncer que toute notre gamme de cheminées est conforme à la réglementation Ecodesign UE 2015/1185, garantissant que nos produits répondent aux normes les plus élevées d'efficacité énergétique et de protection de l'environnement.

Notre engagement envers la durabilité est à la hauteur de notre engagement envers l'innovation. Chaque cheminée de CL Design est conçue pour réduire l'impact environnemental tout en améliorant votre espace de vie avec un chauffage propre et efficace. En choisissant nos produits, vous ne sélectionnez pas simplement une cheminée de luxe; vous prenez une décision responsable qui soutient une vie durable.

Découvrez le mélange parfait d'esthétique et d'ingénierie éco-responsable avec CL Design. Vivez un luxe qui prend soin de l'avenir, assurant que votre maison reste un sanctuaire non seulement pour vous mais aussi pour l'environnement.

ES Nuestro compromiso con la sostenibilidad y el cumplimiento de la normativa Ecodesign UE 2015/1185.

En CL Design, creemos que el lujo no debería ser a costa de nuestro planeta. Nos enorgullece anunciar que toda nuestra gama de chimeneas cumple con la regulación Ecodesign UE 2015/1185, asegurando que nuestros productos cumplen con los más altos estándares de eficiencia energética y protección ambiental.

Nuestro compromiso con la sostenibilidad está equiparado con nuestro compromiso con la innovación. Cada chimenea de CL Design está diseñada para reducir el impacto ambiental mientras mejora su hogar con una climatización limpia y eficiente. Al elegir nuestros productos, no solo está seleccionando una chimenea de lujo; está tomando una decisión responsable con la sostenibilidad del planeta.

Descubra la mezcla perfecta de estética e ingeniería eco-consciente con CL Design.

PR Nosso Compromisso com a Sustentabilidade e Conformidade com a Norma Ecodesign UE 2015/1185.

Na CL Design, acreditamos que o luxo não deve vir às custas do nosso planeta. Temos orgulho de anunciar que toda a nossa linha de lareiras está em conformidade com a regulamentação Ecodesign UE 2015/1185, garantindo que nossos produtos atendam aos mais altos padrões de eficiência energética e proteção ambiental.

Nosso compromisso com a sustentabilidade é igualado pelo nosso compromisso com a inovação. Cada lareira da CL Design é projetada para reduzir o impacto ambiental enquanto melhora seu espaço de vida com aquecimento limpo e eficiente. Ao escolher nossos produtos, você não está apenas selecionando uma lareira de luxo; você está fazendo uma decisão responsável que apoia uma vida sustentável.

Descubra a combinação perfeita de estética e engenharia consciente com a CL Design. Experimente um luxo que cuida do futuro, garantindo que sua casa permaneça um santuário não apenas para você, mas também para o ambiente.





O'MIN

*Ignite style,
rotate
ambiance*

EN

Discover the O'MIN fireplace series, our best-selling family distinguished by its iconic circular design, synonymous with our brand logo. Choose from central or wall-mounted options, each complemented by accessories like the 360° rotation system for superb versatility.

FR

O'MIN: Allumez le style, tournez l'ambiance. Découvrez la série de cheminées O'MIN, notre famille la plus vendue distinguée par son design circulaire iconique, symbole de notre logo de marque. Choisissez parmi des options centrales ou murales, toutes complétées par des accessoires tels que le système de rotation à 360° pour une polyvalence exceptionnelle.

ES

O'MIN: Enciende el estilo, gira el ambiente. Descubre la serie de chimeneas O'MIN, nuestro producto más vendido caracterizado por su icónico diseño circular, símbolo de nuestro logo de marca. Opte por una de sus opciones central o frontal, cada una complementada con accesorios como el sistema de rotación de 360° para una versatilidad superior.

PR

O'MIN: Acenda o estilo, gire o ambiente. Descubra a série de lareiras O'MIN, nossa família mais vendida que se destaca pelo design circular icônico, sinônimo do nosso logo da marca. Escolha entre opções centrais ou de montagem em parede, cada uma complementada por acessórios como o sistema de rotação de 360° para versatilidade excepcional.



O'MIN CENTRAL

2323010200

Double view of the flame (front and back)

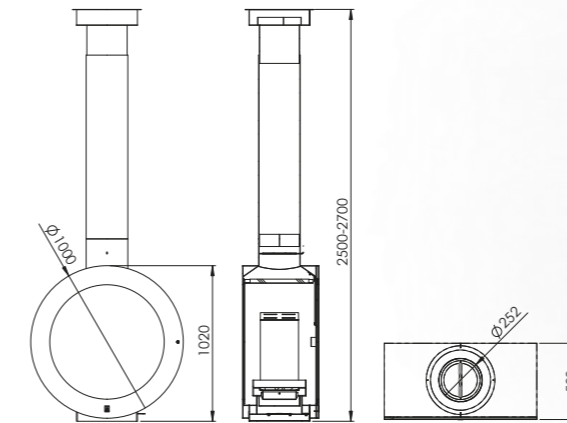
Vue double de la flamme (avant et arrière)
Doble visión de la llama (frontal y trasera)
Visão dupla da chama (frente e verso)

Set of removable brazier and ashtray

Ensemble de brasero et cendrier amovibles
Conjunto de pebetero y cenicero extraíbles
Conjunto removível de brasero e cinzeiro



Power	10,6 Kw
Performance	76 %
CO	0,09 %
	1129 mg/m ³
CO ₂	8,20 %
O ₂	12,30 %
Nox	52 mg/m ³
OGC	80 mg/m ³



● Black ● Anthracite Gray ● Honey Brown

ACCESSORIES





O'MINFRONTAL

2323020200

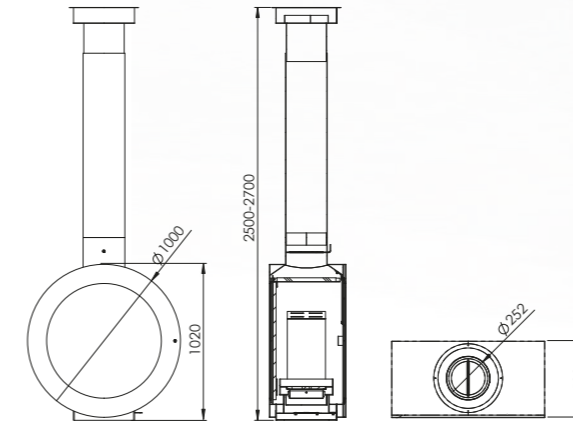
Primary and secondary air intake regulation system

Système de régulation de l'entrée d'air primaire et secondaire
 Sistema de regulación de entrada de aire primario y secundario
 Sistema de regulação de entrada de ar primário e secundário

Set of removable brazier and ashtray

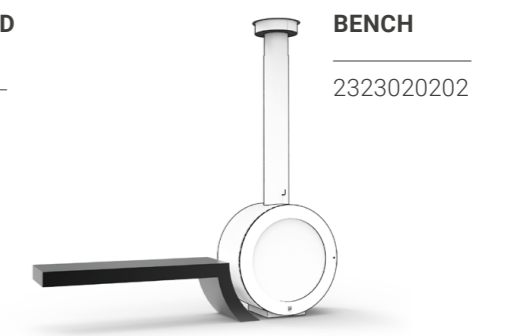
Ensemble de brasero et cendrier amovibles
 Conjunto de pebetero y cenicero extraíbles
 Conjunto removível de braseiro e cinzeiro

Power	10,6 Kw
Performance	76 %
CO	0,09 %
	1129 mg/m ³
CO ₂	8,20 %
O ₂	12,30 %
Nox	52 mg/m ³
OGC	80 mg/m ³



● Black ● Anthracite Gray ● Honey Brown

ACCESSORIES





FUSION

*Purely
minimalist
design for
modern living*

EN

Step into the world of FUSION, where each fireplace boasts a suspended design that epitomizes minimalism. Whether you prefer a model with a door for controlled ambiance or an open fire to enhance the mood, our central or wall-mounted options cater to every preference. All models are ECODESIGN certified, promising eco-friendly efficiency.

FR

Design minimaliste pour une vie moderne. Entrez dans l'univers de FUSION, où chaque cheminée arbore un design suspendu qui incarne le minimalisme. Que vous préférerez un modèle avec porte pour une ambiance contrôlée ou un feu ouvert pour améliorer l'atmosphère, nos options centrales ou murales répondent à toutes les préférences. Tous les modèles sont certifiés ECODESIGN, garantissant une efficacité respectueuse de l'environnement.

ES

Diseño minimalista para una vida moderna. Adéntrate en el mundo de FUSION, donde cada chimenea presume de un diseño suspendido que enfatiza el minimalismo. Ya sea que prefieras un modelo con puerta para un ambiente controlado o un fuego abierto para realzar el ambiente, las opciones central o frontal satisfacen todas las preferencias. Todos los modelos cuentan con certificación ECODISEÑO, prometiendo eficiencia respetuosa con el medio ambiente.

PR

Design minimalista para a vida moderna. Entre no mundo da FUSION, onde cada lareira ostenta um design suspenso que epitomiza o minimalismo. Seja você um adepto do modelo com porta para uma atmosfera controlada ou do fogo aberto para realçar o clima, nossas opções centrais ou de montagem em parede atendem a todas as preferências. Todos os modelos são certificados pelo ECODISEÑO, prometendo eficiência amiga do ambiente.



FUSION CENTRAL

2323080200

Open fire model with ECODESIGN certification

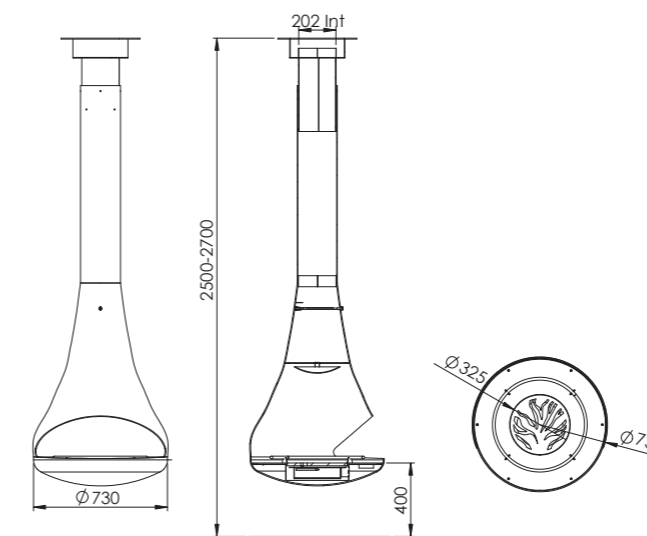
Modèle à feu ouvert avec certification ECODESIGN
 Modelo de fuego abierto y certificación ECODESIGN
 Modelo de lareira aberta com certificação ECODESIGN

Guard against wood detachment

Protégez-vous contre le détachement du bois
 Protector contra desprendimiento de la madera
 Proteja-se contra a desprendimento de madeira



Power	19 Kw
Performance	77 %
CO	0,07 % 702 mg/m ³
CO ₂	6,67 %
O ₂	14,24 %
Nox	60 mg/m ³
OGC	68,5 mg/m ³



- Black
- Anthracite Gray
- Honey Brown



ACCESSORIES



FIREWOOD STORAGE

2323080201



ROTATION SYSTEM

2323180211



FUSION CENTRAL DOOR

2323200200

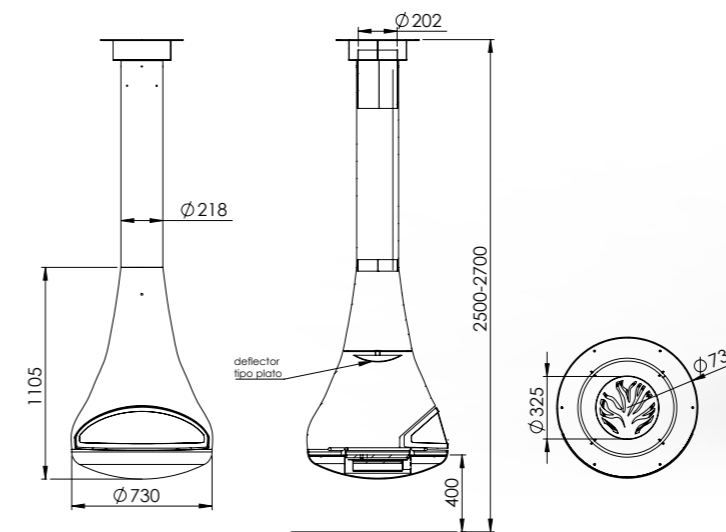
Door with ceramic glass

Porte avec verre céramique
Puerta con cristal vitroceramico
Porta com vidro cerâmico

Sealed closure system

Porte avec verre céramique
Sistema de cierre estanco
Sistema de fechamento selado

Power	16 Kw
Performance	84 %
CO	0,08 % 812 mg/m ³
CO ₂	11,6 %
O ₂	11,6 %
Nox	50,2 mg/m ³
OGC	32,4 mg/m ³



- Black
- Anthracite Gray
- Honey Brown



ACCESSORIES



FIREWOOD STORAGE

2323080201



ROTATION SYSTEM

2323180211



FUSION FRONTAL

2323090200

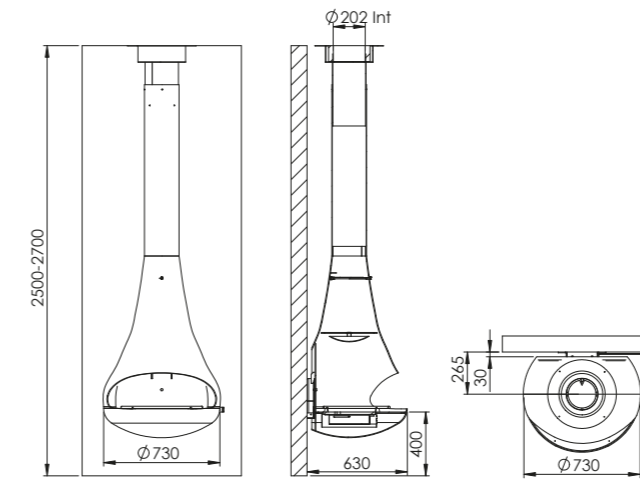
Guard against wood detachment

Protégez-vous contre le détachement du bois
 Protector contra desprendimiento de la madera
 Proteja-se contra o desprendimento de madeira

Primary and secondary air intake regulation system

Système de régulation de l'entrée d'air primaire et secondaire
 Sistema de regulación de entrada de aire primario y secundario
 Sistema de regulação de entrada de ar primário e secundário

Power	19 Kw
Performance	77 %
CO	0,07 % 702 mg/m ³
CO ₂	6,67 %
O ₂	14,24 %
Nox	60 mg/m ³
OGC	68,5 mg/m ³



ACCESSORIES



FIREWOOD STORAGE

2323090201



FUSION FRONTAL DOOR

2323210200

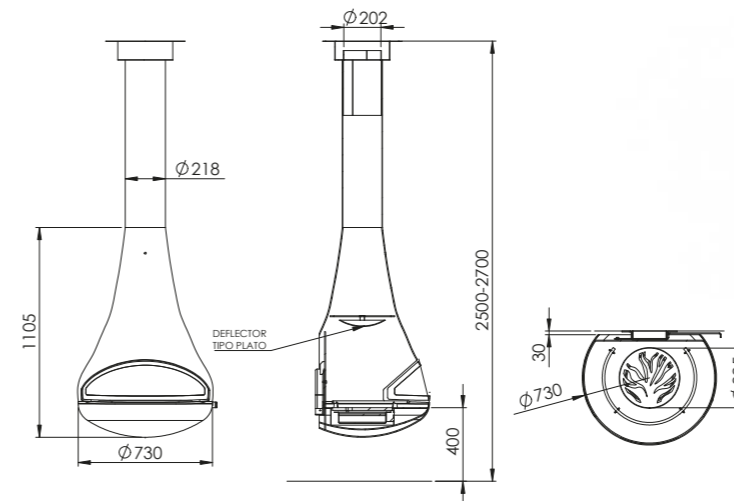
Door with ceramic glass

Porte avec verre céramique
Puerta con cristal vitroceramico
Porta com vidro cerâmico

Sealed closure system

Système de fermeture étanche
Sistema de cierre estanco
Sistema de fechamento selado

Power	16 Kw
Performance	84 %
CO	0,08 %
	812 mg/m ³
CO ₂	11,6 %
O ₂	11,6 %
Nox	50,2 mg/m ³
OGC	32,4 mg/m ³



- Black
- Anthracite Gray
- Honey Brown

ACCESSORIES



FIREWOOD STORAGE

2323090201



O'800

*Bringing cozy
warmth to
Every corner*

EN

Explore the O'800 series, the compact sibling of our iconic O'MIN range. Echoing the celebrated circular design but in a more accessible size, the O'800 offers the same versatile options, including central, wall-mounted, and a new corner wall-mounted version. Perfect for smaller spaces or as a subtle accent, each model continues our tradition of sleek, efficient design.

FR

Apportant une chaleur confortable à chaque coin. Découvrez la série O'800, le petit frère compact de notre gamme emblématique O'MIN. Reprenant le design circulaire célèbre mais dans une taille plus accessible, la série O'800 propose les mêmes options polyvalentes, incluant des versions centrales, murales, et une nouvelle version d'angle mural. Parfait pour les petits espaces ou comme un accent subtil, chaque modèle perpétue notre tradition de design élégant et efficace.

ES

Llevando calidez acogedora a cada rincón. Explore la serie O'800, la hermana compacta de nuestra icónica gama O'MIN. Reflejando el celebrado diseño circular pero en un tamaño más accesible, la gama O'800 ofrece las mismas opciones, incluyendo versión central, frontal y una nueva versión para esquina. Perfecta para espacios más pequeños o como un sutil acento, cada modelo continúa nuestra tradición de diseño elegante y eficiente.

PR

Trazendo calor aconchegante para cada canto. Explore a série O'800, o irmão compacto da nossa icônica linha O'MIN. Ecoando o celebrado design circular, mas em um tamanho mais acessível, o O'800 oferece as mesmas opções versáteis, incluindo modelos centrais, de montagem em parede e uma nova versão de canto de parede. Perfeito para espaços menores ou como um sutil destaque, cada modelo continua nossa tradição de design elegante e eficiente.

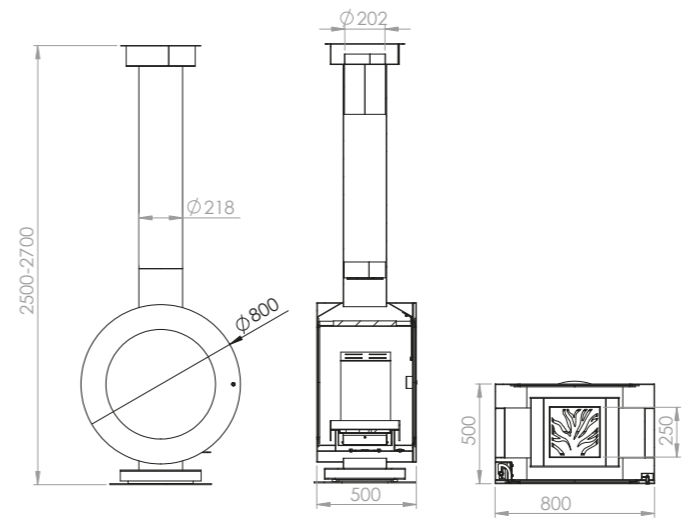


O'800 CENTRAL

Power	10,6 Kw
Performance	76 %
CO	0,09 % 1129 mg/m ³
CO ₂	8,20 %
O ₂	12,30 %
Nox	52 mg/m ³
OGC	80 mg/m ³

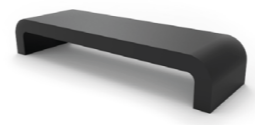


O'800 CENTRAL SHORT LEG 2323050200



ACCESSORIES

BENCH
2323050204



FIREWOOD STORAGE
2323050205



- Black
- Anthracite Gray
- Honey Brown

LARGE LEG

2323050201

TILTED

2323050202

FLANKED

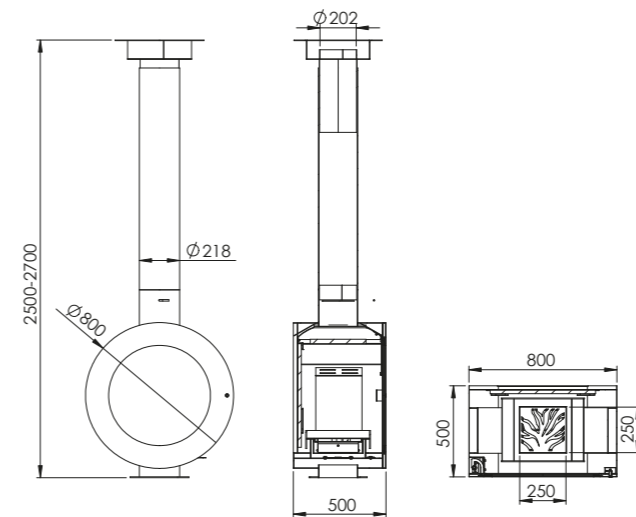
23231050203



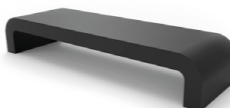


O'800 FRONTAL

Power	10,6 Kw
Performance	76 %
CO	0,09 % 1129 mg/m ³
CO ₂	8,20 %
O ₂	12,30 %
Nox	52 mg/m ³
OGC	80 mg/m ³



ACCESSORIES

<p>BENCH</p> <p>2323060205</p> 	<p>FIREWOOD STORAGE</p> <p>2323060206</p> 
---	--

O'800 FRONTAL SHORT LEG 2323060200



● Black ● Anthracite Gray ● Honey Brown

LARGE LEG 2323060201 SUSPENDED 2323060202 TILTED 2323060203 FLANKED 2323060204





O'800 CORNER

2323070200

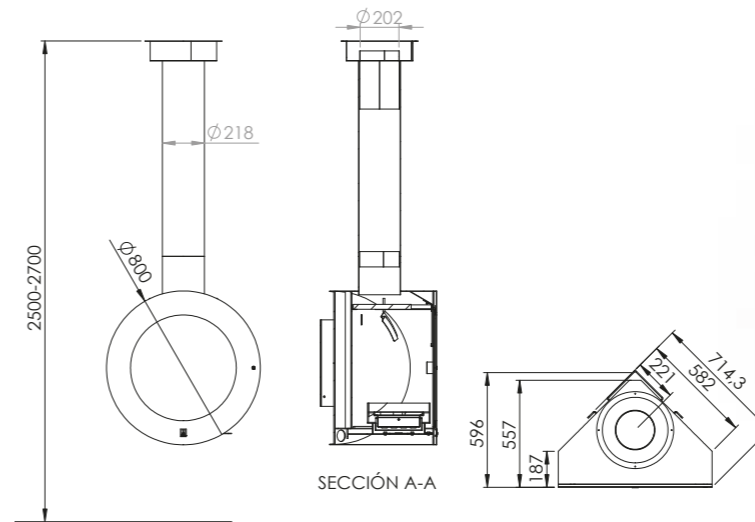
High heat performance

Haute performance thermique
Alto rendimiento calorífico
Alto desempenho térmico

Set of removable brazier and ashtray

Ensemble de brasero et cendrier amovibles
Conjunto de pebetero y cenicero extraíbles
Conjunto removível de brasero e cinzeiro

Power	17,2 Kw
Performance	82,2 %
CO	0,092 %
	1144 mg/m ³
CO ₂	9,2 %
O ₂	11,74 %
Nox	52,2 mg/m ³
OGC	76,48 mg/m ³



- Black
- Anthracite Gray
- Honey Brown

ACCESSORIES



FIREWOOD STORAGE
2323070201



ESSE

*Redefining
elegance,
fueling
sophistication*

EN

The ESSE family stands apart in our catalogue as a modern alternative to traditional wood fireplaces. Choose from two cutting-edge burning options: BIOETHANOL or GAS. Each model boasts extraordinary design and grand dimensions, perfect for the most sophisticated spaces. The BIOETHANOL option features a PLANIKA module, the pinnacle of bioethanol burner technology.

FR

La forma supedita a la función. Fabricado en acero inoxidable 304, disponible con quemadores de gas o bioetanol. La experiencia de Chimeneas CL la vemos plasmada en este ejercicio de ingeniería y diseño. ESSE es el resultado de la colaboración y consenso en la explotación sistemática de todos los procesos aprendidos, así como de la ilusión de un equipo altamente capacitado y cohesionado. Un diseño para creaciones personalizadas. Acabado lacado en color según carta RAL.

ES

La forma supedita a la función. Fabricado en acero inoxidable 304, disponible con quemadores de gas o bioetanol. La experiencia de Chimeneas CL la vemos plasmada en este ejercicio de ingeniería y diseño. ESSE es el resultado de la colaboración y consenso en la explotación sistemática de todos los procesos aprendidos, así como de la ilusión de un equipo altamente capacitado y cohesionado. Un diseño para creaciones personalizadas. Acabado lacado en color según carta RAL.

PR

La forma supedita a la función. Fabricado en acero inoxidable 304, disponible con quemadores de gas o bioetanol. La experiencia de Chimeneas CL la vemos plasmada en este ejercicio de ingeniería y diseño. ESSE es el resultado de la colaboración y consenso en la explotación sistemática de todos los procesos aprendidos, así como de la ilusión de un equipo altamente capacitado y cohesionado. Un diseño para creaciones personalizadas. Acabado lacado en color según carta RAL.



ESSE GAS

ESSE GAS INOX – 2323160201
ESSE GAS IRON – 2323160200

Decorative options with stones or ceramic wood

Options décoratives avec des pierres ou du bois céramique
Opciones decorativas con piedras o madera cerámica
Opções decorativas com pedras ou madeira cerâmica

Natural gas or propane gas burner options

Options de brûleur à gaz naturel ou à gaz propane
Quemador de gas natural o gas propano
Opções de queimadores a gás natural ou propano

Remote control system

Système de contrôle à distance
Sistema de control mediante mando a distancia
Sistema de controle remoto



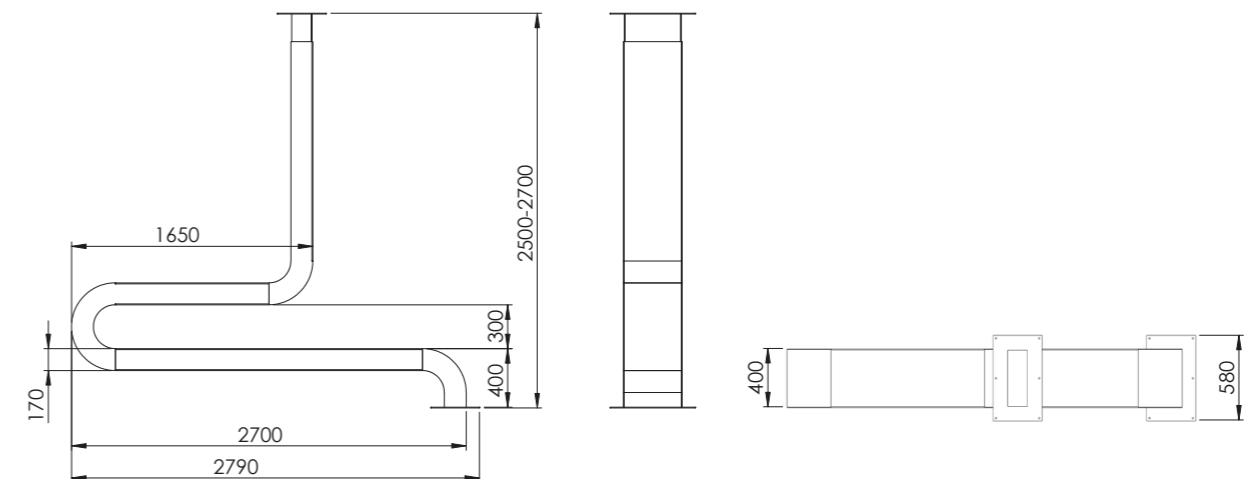
Fuel Type	gas/propane
Input Pressure	20 mbar
Maximum Heat Output	14 kW
Fuel Consumption	0,9 m³/h
Burner Dimensions	100x760x170 mm
European requirements	90/396/EEC

Stainless steel



Iron

● Black ● Anthracite Gray ● Honey Brown





ESSE BIOETANOL

ESSE BIOETANOL INOX – 2323170201
 ESSE BIOETANOL IRON – 2323170200

BEV patented technology burner

Brûleur à technologie brevetée BEV
 Quemador con tecnología patentada BEV
 Queimador com tecnologia patenteada BEV

Decorative options with stones or ceramic wood

Options décoratives avec des pierres ou du bois céramique
 Opciones decorativas con piedras o madera cerámica
 Opções decorativas com pedras ou madeira cerâmica

Control system via app or remote control

Système de contrôle via application ou télécommande
 Sistema de control mediante app o mando a distancia
 Sistema de controle via aplicativo ou controle remoto



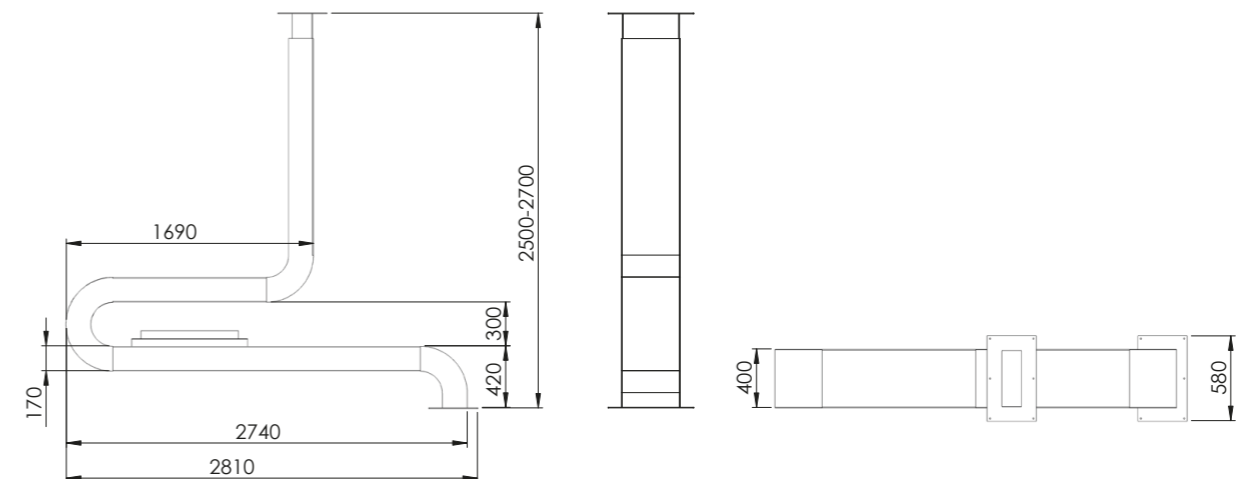
Fuel tank capacity	4.3 L
Maximum burn time	8 hours
Maximum heat output	4.4 kW
Minimum room cubature	44 m³
Flame height regulation	6 stages
Power supply	230 V
Burner Dimensions	790x280x216 mm
European requirements	2001/95/EC 2014/30/EU EMC 2014-35/EU LVD

Stainless steel



Iron

● Black ● Anthracite Gray ● Honey Brown





*Where traditional
warmth meets
Timeless elegance*

EN

Embrace the warmth and tradition with the GEMA fireplace series, featuring a clean, classic design ideal for creating cozy atmospheres in cottages homes or country hotels. All models are elegantly suspended, enhancing any space with their aesthetic appeal. Choose from central or wall-mounted versions to best fit your living environment.

ES

Donde el calor tradicional encuentra la elegancia atemporal. Abrace el calor y la tradición con la serie de chimeneas GEMA, que presenta un diseño limpio y clásico ideal para crear ambientes acogedores en casas de campo o hoteles rurales. Todos los modelos están elegantemente suspendidos, mejorando cualquier espacio con su atractiva estética. Elija entre versiones centrales o montadas en la pared para adaptarse mejor a su ambiente.

FR

Là où la chaleur traditionnelle rencontre l'élégance intemporelle. Embrassez la chaleur et la tradition avec la série de cheminées GEMA, dotée d'un design propre et classique idéal pour créer des atmosphères douillettes dans des chalets ou des maisons rurales. Tous les modèles sont élégamment suspendus, rehaussant tout espace par leur attrait esthétique. Choisissez parmi des versions centrales ou murales pour s'adapter parfaitement à votre cadre de vie.

PR

Onde o calor tradicional encontra a elegância atemporal. Abrace o calor e a tradição com a série de lareiras GEMA, que apresenta um design limpo e clássico ideal para criar ambientes aconchegantes em casas de campo ou rurais. Todos os modelos são elegantemente suspensos, realçando qualquer espaço com seu apelo estético. Escolha entre versões centrais ou montadas na parede para se adaptar melhor ao seu ambiente.



GEMA CENTRAL

2323140200

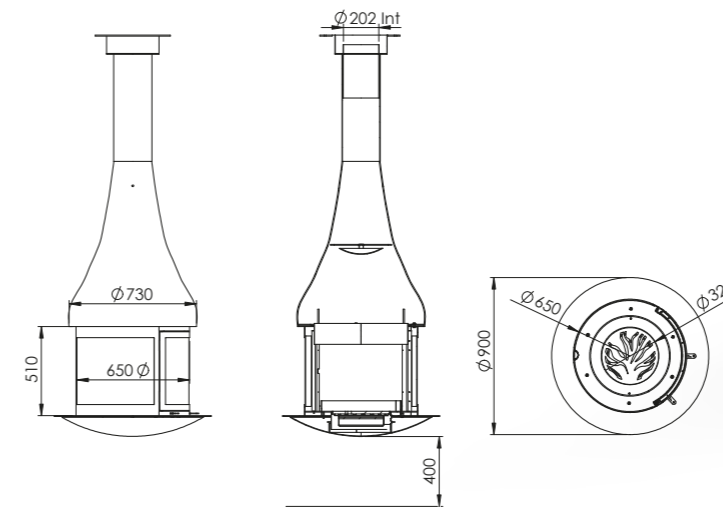
360-degree view of the fire

Vue à 360 degrés du feu
Visión del fuego de 360°
Visão de 360 graus do fogo

Hidden Door

Porte Secrète
Puerta oculta
Porta Secreta

Power	22,9 Kw
Performance	77,40 %
CO	0,087 %
	1081 mg/m ³
CO ₂	8,4 %
O ₂	12,26 %
Nox	55,4 mg/m ³
OGC	22,41 mg/m ³



● Black ● Anthracite Gray ● Honey Brown

ACCESSORIES



FIREWOOD STORAGE

2323140201



GEMA FRONTAL

2323150200

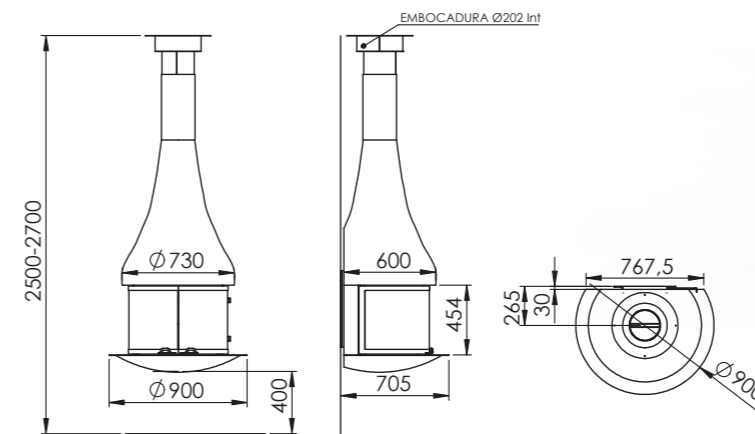
180° view of the fire

Vue à 180° du feu
Visión del fuego de 180°
Vista de 180° do fogo

Centerless door system

Système de porte sans centre
Sistema de puerta sin montante central
Sistema de porta sem centro

Power	22,9 Kw
Performance	77,40 %
CO	0,087 %
CO ₂	1081 mg/m ³
CO ₂	8,4 %
O ₂	12,26 %
Nox	55,4 mg/m ³
OGC	22,41 mg/m ³



● Black ● Anthracite Gray ● Honey Brown

ACCESSORIES



FIREWOOD STORAGE

2323150201



PERLA

*Capturing the
Timeless Beauty
of Nature in
every detail*

EN

Discover the PERLA series, named after the Spanish word for 'pearl,' reflecting its design that evokes the elegance and smoothness of a pearl. Available in both central and wall-mounted versions, each model meets the highest environmental standards with an ECODESIGN certificate, blending beauty with environmental responsibility.

ES

Capturando la Belleza Atemporal de la Naturaleza en Cada Detalle. Descubre la serie PERLA, nombrada así por su similitud a una 'perla', reflejando un diseño que evoca la elegancia y la suavidad de una perla. Disponible tanto en versiones centrales como montadas en la pared, cada modelo cumple con los más altos estándares ambientales con un certificado ECODESIGN, combinando belleza con responsabilidad ambiental.

FR

Capturant la Beauté Intemporelle de la Nature dans Chaque Détail. Découvrez la série PERLA, nommée d'après le mot espagnol pour 'perle', reflétant son design qui évoque l'élégance et la douceur d'une perle. Disponible en versions centrales et murales, chaque modèle répond aux normes environnementales les plus élevées avec un certificat ECODESIGN, alliant beauté et responsabilité.

PR

Capturando a Beleza Atemporal da Natureza em Cada Detalhe. Descubra a série PERLA, nomeada a partir da palavra espanhola para 'pérola', refletindo seu design que evoca a elegância e a suavidade de uma pérola. Disponível em versões centrais e montadas na parede, cada modelo atende aos mais altos padrões ambientais com um certificado ECODESIGN, combinando beleza com responsabilidade.



PERLA CENTRAL

2323100200

Open fire model with ECODESIGN certification

Modèle à feu ouvert avec certification ECODESIGN
Modelo de fuego abierto y certificación ECODESIGN
Modelo de lareira aberta com certificação ECODESIGN

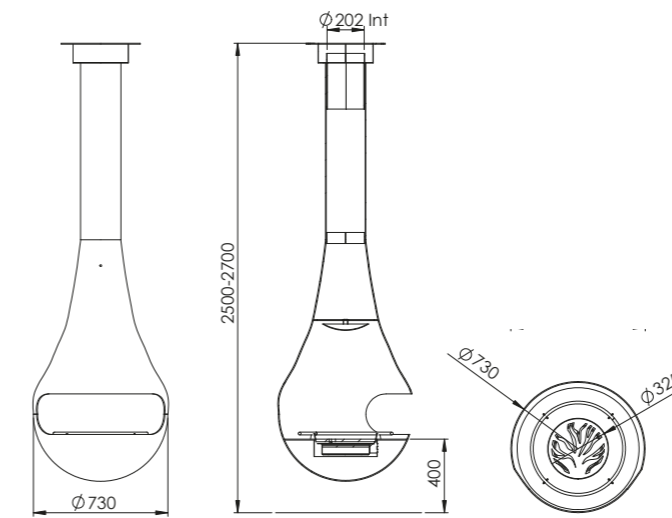
Guard against wood detachment

Protégez-vous contre le détachement du bois
Protector contra desprendimiento de la madera
Proteja-se contra o desprendimento de madeira

Power	19 Kw
Performance	77 %
CO	0,07 % 702 mg/m ³
CO ₂	6,67 %
O ₂	14,24 %
Nox	60 mg/m ³
OGC	68,5 mg/m ³

ECODESIGN
2022

A+



● Black ● Anthracite Gray ● Honey Brown



ACCESSORIES



FIREWOOD STORAGE

2323100201



ROTATION SYSTEM

2323180211



PERLA FRONTAL

2323110200

Guard against wood detachment

Protégez-vous contre le détachement du bois
 Protector contra desprendimiento de la madera
 Proteja-se contra o desprendimento de madeira

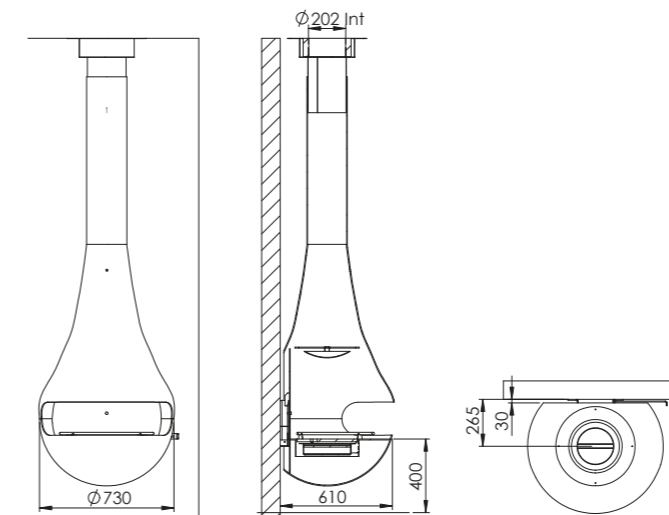
Primary and secondary air intake regulation system

Système de régulation de l'entrée d'air primaire et secondaire
 Sistema de regulación de entrada de aire primario y secundario
 Sistema de regulação de entrada de ar primário e secundário

Power	19 Kw
Performance	77 %
CO	0,07 % 702 mg/m ³
CO ₂	6,67 %
O ₂	14,24 %
Nox	60 mg/m ³
OGC	68,5 mg/m ³

ECODESIGN
2022

A+



● Black ● Anthracite Gray ● Honey Brown



ACCESSORIES



FIREWOOD STORAGE

2323110201



*Navigate
to elegance,
anchor in style*

EN

Introducing the FLAG series, inspired by the vibrant and distinct patterns of maritime flags. Perfectly suited for nautical-themed spaces, this series complements any seaside or maritime ambiance with its central and wall-mounted versions. Embrace the spirit of the sea with designs that bring the ocean's freedom and beauty into your home.

FR

Naviguez vers l'Élégance, Ancrez avec Style. Découvrez la série FLAG, inspirée par les motifs vibrants et distinctifs des drapeaux maritimes. Parfaitement adaptée aux espaces à thème nautique, cette série complète tout ambiance maritime ou côtière avec ses versions centrales et murales. Embrassez l'esprit de la mer avec des designs qui apportent la liberté et la beauté de l'océan dans votre maison.

ES

Navega hacia la Elegancia, fondea con Estilo. Presentamos la serie FLAG, inspirada en los vibrantes y distintivos patrones de las banderas marítimas. Perfectamente adecuada para espacios con temas náuticos, esta serie complementa cualquier ambiente marítimo o costero con sus versiones centrales y montadas en la pared. Abraza el espíritu del mar con diseños que traen la libertad y la belleza del océano a tu hogar.

PR

Navegue para a Elegância, Ancore com Estilo. Apresentamos a série FLAG, inspirada nos vibrantes e distintos padrões das bandeiras marítimas. Perfeitamente adequada para espaços com temas náuticos, esta série complementa qualquer ambiente marítimo ou costeiro com suas versões centrais e de montagem na parede. Abrace o espírito do mar com designs que trazem a liberdade e a beleza do oceano para sua casa.



FLAG CENTRAL

2323030200

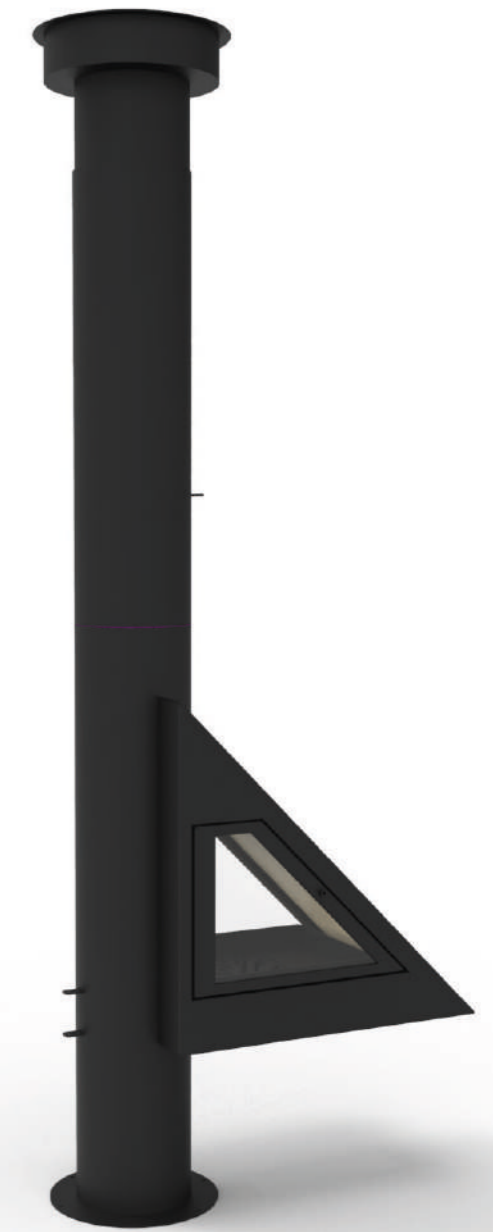
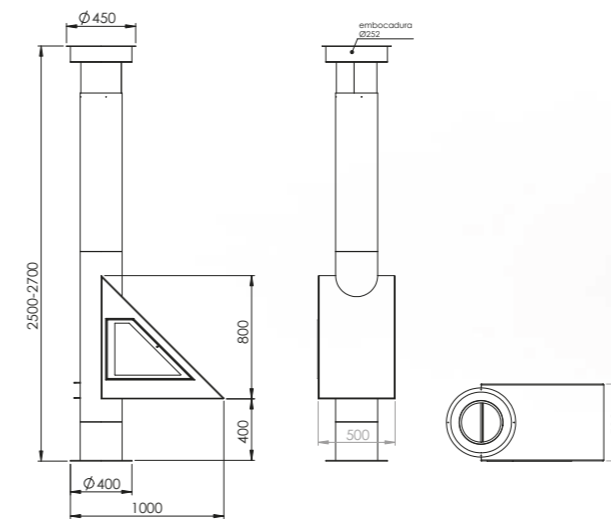
Double view of the flame (front and back)

Vue double de la flamme (avant et arrière)
 Doble visión de la llama (frontal y trasera)
 Visão dupla da chama (frente e verso)

Invisible door hinges

Charnières de porte invisibles
 Herrajes invisibles
 Dobradiças de porta invisíveis

Power	14,6 Kw
Performance	84,43 %
986	0,079 %
	986 mg/m ³
CO ₂	9,2 %
O ₂	10,59 %
Nox	52,6 mg/m ³
OGC	68,5 mg/m ³



- Black
- Anthracite Gray
- Honey Brown

ACCESSORIES





FLAG FRONTAL

2323040200

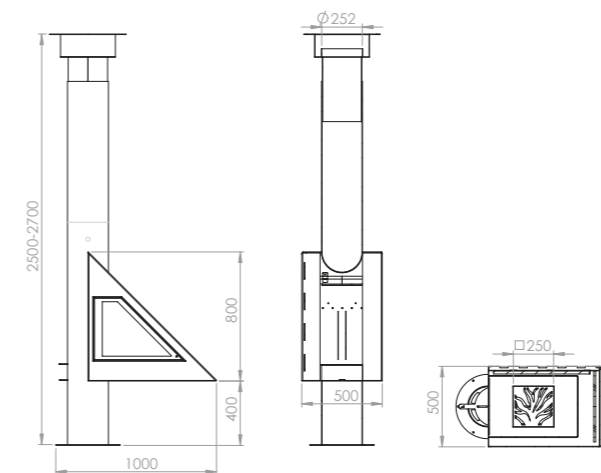
Primary and secondary air intake regulation system

Système de régulation de l'entrée d'air primaire et secondaire
 Sistema de regulación de entrada de aire primario y secundario
 Sistema de regulação de entrada de ar primário e secundário

Vermiculite panel insulation

Isolation par panneaux de vermiculite
 Aislamiento en panel de vermiculita
 Isolamento de painel de vermiculita

Power	14,6 Kw
Performance	84,43 %
986	0,079 %
	986 mg/m ³
CO ₂	9,2 %
O ₂	10,59 %
Nox	52,6 mg/m ³
OGC	68,5 mg/m ³



- Black
- Anthracite Gray
- Honey Brown

ACCESSORIES



FIREWOOD STORAGE

2323040201



QUB

*Square the
circle of
innovation
and style*

EN

Introducing the QUB series, a fresh take on the beloved O'MIN family, tailored for those who admire a more angular aesthetic. Retaining the acclaimed features of the O'MIN but in a striking square design, the QUB perfectly blends modern functionality with geometric elegance. Ideal for contemporary spaces that demand a bold statement.

FR

Carré d'Innovation et de Style.
Découvrez la série QUB, une nouvelle interprétation de la célèbre famille O'MIN, adaptée à ceux qui apprécient une esthétique plus angulaire. Conservant les caractéristiques plébiscitées de l'O'MIN mais dans un design carré frappant, le QUB allie parfaitement fonctionnalité moderne et élégance géométrique. Idéal pour les espaces contemporains qui nécessitent une affirmation audacieuse.

ES

Cuadra el Círculo de la Innovación y el Estilo.
Presentamos la serie QUB, una nueva versión de la admirada familia O'MIN, diseñada para quienes prefieren una estética más angular. Conservando las características aclamadas de la familia O'MIN pero en un llamativo diseño cuadrado, la serie QUB combina perfectamente la funcionalidad moderna con la elegancia geométrica. Ideal para espacios contemporáneos que exigen una declaración audaz.

PR

Quadratura do Círculo de Inovação e Estilo.
Apresentamos a série QUB, uma nova interpretação da adorada família O'MIN, feita para aqueles que admiram uma estética mais angular. Retendo as características aclamadas do O'MIN, mas em um design quadrado marcante, o QUB combina perfeitamente funcionalidade moderna com elegância geométrica. Ideal para espaços contemporâneos que exigem uma declaração ousada.



QUB CENTRAL

2323220200

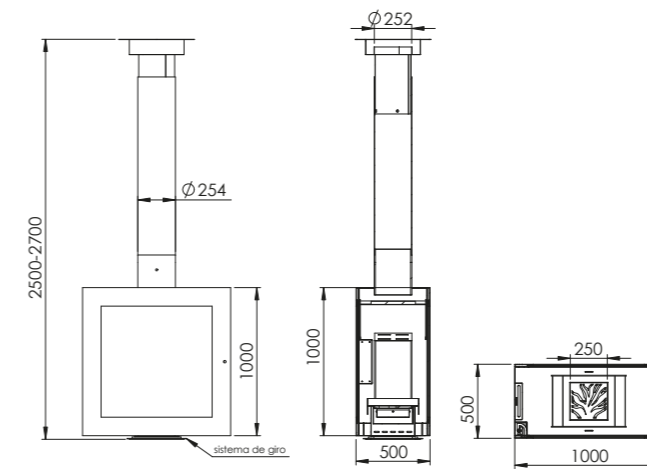
Anti-return Glass Visor

Visière en Verre Anti-retour
Visera de cristal anti-retorno
Viseira de Vidro Anti-retorno

Set of removable brazier and ashtray

Ensemble de brasero et cendrier amovibles
Conjunto de pebetero y cenicero extraíbles
Conjunto de braseiro e cinzeiro removíveis

Power	10,6 Kw
Performance	76 %
CO	0,09 %
	1129 mg/m ³
CO ₂	8,20 %
O ₂	12,30 %
Nox	52 mg/m ³
OGC	80 mg/m ³



● Black ● Anthracite Gray ● Honey Brown

ACCESSORIES



FIREWOOD STORAGE

2323220201



ROTATION SYSTEM

2323220202



QUB FRONTAL

2323230200

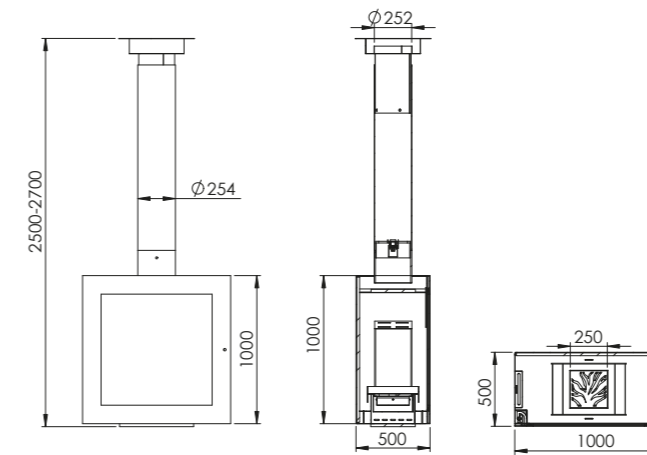
Primary and secondary air intake regulation system

Système de régulation de l'entrée d'air primaire et secondaire
 Sistema de regulación de entrada de aire primario y secundario
 Sistema de regulação de entrada de ar primário e secundário

Set of removable brazier and ashtray

Ensemble de brasero et cendrier amovibles
 Conjunto de pebetero y cenicero extraíbles
 Conjunto de braseiro e cinzeiro removíveis

Power	10,6 Kw
Performance	76 %
CO	0,09 %
	1129 mg/m ³
CO ₂	8,20 %
O ₂	12,30 %
Nox	52 mg/m ³
OGC	80 mg/m ³



- Black
- Anthracite Gray
- Honey Brown

ACCESSORIES



FIREWOOD STORAGE

2323230201



Plaça Mossèn Joan Vilacis, 2.
08552 – Taradell
(Barcelona)

Tel. +34 93 882 07 54
info@clfireplaces.com
clfireplaces.com